

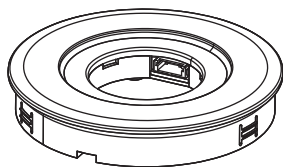
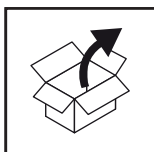
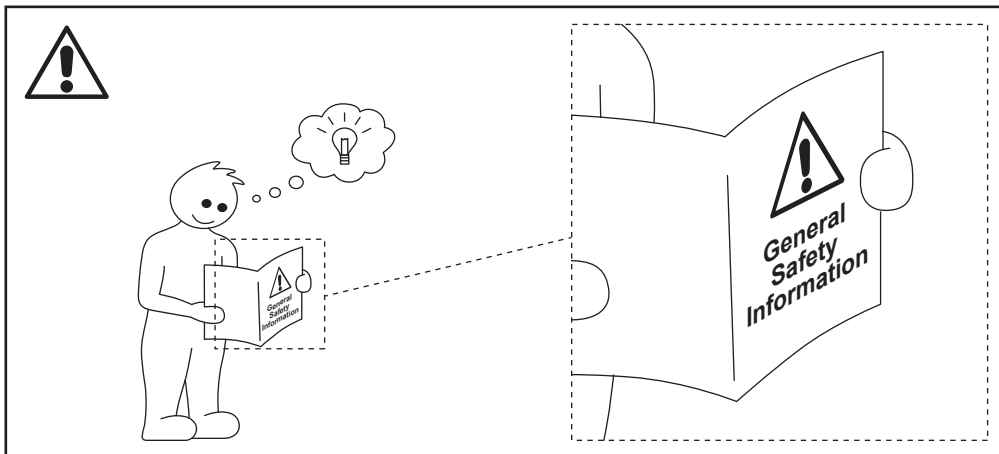
# Cora

DC 12 V / DC 24 V



IP20





(1x)

**A**



(1x)

**B**

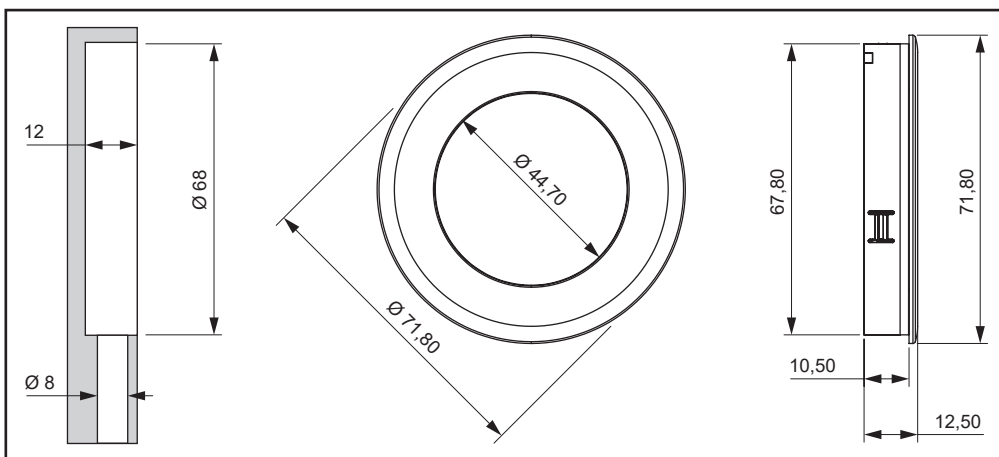


(1x)

**C**

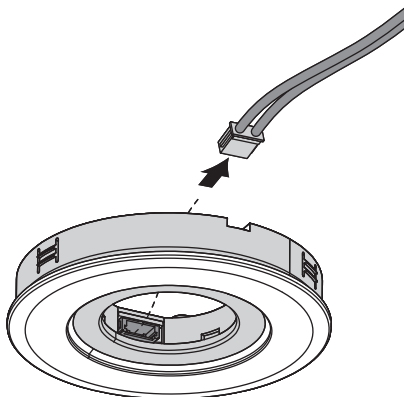


(1x)

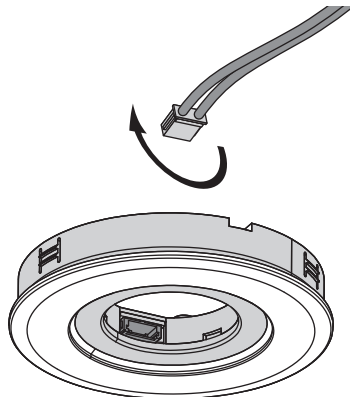




1.



2.



3.

